

## Codeurs

codeurs optiques, sorties digitales,  
2 canaux, 100 - 500 impulsions par tour

Combinaisons avec  
Moteurs C.C. sans balais  
Micromoteurs C.C.

### Série HEDS 5500

		HEDS 5500 C	HEDS 5500 A	
Nombre d'impulsions par tour	$N$	100	500	
Gamme de fréquence, jusqu'à <sup>1)</sup>	$f$	100	100	kHz
Nombre de signaux de sortie (forme carrée)		2		Canaux
Tension d'alimentation	$U_{DD}$	4,5 ... 5,5		V
Consommation moyenne <sup>2)</sup>	$I_{DD}$	17		mA
Largeur d'impulsion	$P$	180 ± 45		°e
Déphasage des signaux entre canal A et B	$\Phi$	90 ± 20		°e
Pas de résolution	$S$	90 ± 45		°e
Période du signal	$C$	360 ± 5,5		°e
Temps de transition du signal, max. ( $C_{LOAD} = \text{pF}$ )	$tr/tf$	0,25 / 0,25		µs
Inertie du disque	$J$	0,6		gcm <sup>2</sup>
Température d'utilisation		-40 ... +100		°C

<sup>1)</sup> Vitesse (min<sup>-1</sup>) =  $f(\text{Hz}) \times 60/N$

<sup>2)</sup>  $U_{DD} = 5 \text{ V}$ : sans charge en sortie

#### Combinaison avec moteurs

Dessin technique A	<L1 [mm]		
2230 ... S	52,8		
2233 ... S	55,6		
2036 ... B - K312	56,8		
2057 ... B - K312	75,8		
2057 ... BHS - K312	75,8		
2444 ... B - K312	64,9		
3056 ... B - K312	76,1		
3564 ... B - K312	84,1		
4490 ... B - K312	116,3		
4490 ... BS - K312	116,3		

#### Particularités

Ces codeurs incrémentaux permettent le contrôle de la vitesse et du sens de rotation ainsi que le positionnement de l'axe de sortie de nos moteurs C.C.

Un système LEDs / lentilles envoie de la lumière focalisée à travers les fentes d'un disque en métal à faible inertie pour obtenir deux canaux déphasés de 90°.

La tension d'alimentation de 5 V et les signaux digitaux des deux ou trois canaux sont transmis au moyen d'un connecteur 5 pins.

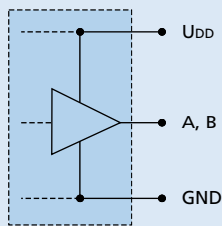
Les roulements à billes sont recommandés pour un fonctionnement en service permanent à haute et basse vitesse et pour une charge radiale de l'arbre élevée.

Les données techniques des moteurs C.C. et réducteurs correspondants se trouvent dans les pages adéquates du catalogue.

Veillez trouver notre large gamme d'accessoires au chapitre « Accessoires ».

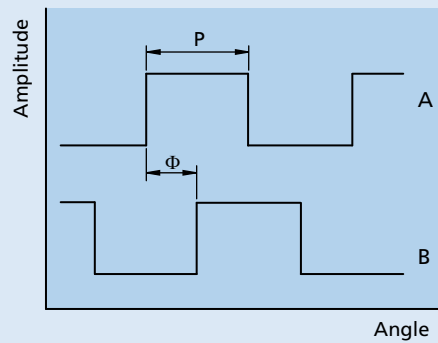
**Circuit de sortie / Signaux de sortie**

**Circuit de sortie**



**Signaux de sortie**

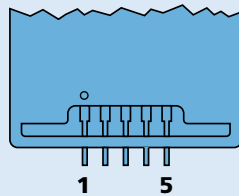
vu de face, rotation en sens horaire



**Informations sur la connexion**

N°	Fonction
1	GND
2	N.C.
3	Canal A
4	U <sub>DD</sub>
5	Canal B

**Connexion codeur**



**Connecteur suggéré**  
 AMP 103686-4/640442-5,  
 Molex 2695/2759  
 FCI 65039-032/4825x-000

**Informations pour la commande**

■ Exemples:  
 2444S024B-K312 HEDS5500C  
 4490H024BS-K312 HEDS5500A

**Dessin technique A**

